



→ Plataforma replegable para camiones, remolques y semi-remolques

DH-RC.15 • 1000 - 1500 kg



La DH-RC.15 es la plataforma replegable ideal para vehículos comerciales de **carga media**. Esta plataforma viene de serie con plato en forma de cuña con un **recorrido horizontal desde el piso del vehículo al suelo** (y viceversa), incluyendo **la inclinación automática a nivel de suelo**.

En su posición de descanso, la DH-RC.15 se almacena de forma segura debajo del chasis del vehículo. Es ideal para los trabajos que emplean frecuentemente carretillas elevadoras para cargar o acceder a muelles de carga y todas aquellas aplicaciones que requieran un acceso rápido y libre al espacio de carga. Debido a que los platos son más cortos en las plataformas replegables, su uso se adecua más a electrodomésticos pequeños, "jaulas", paquetes, etc.. que a trabajos con palets.

La DH-RC.15 sólo está disponible con estabilizadores fijos y no con cilindros de inclinación. En su configuración estándar, el funcionamiento de descenso se realiza progresivamente. La maniobra de descenso (doble efecto de descenso) está disponible como opción para las condiciones más adversas del invierno (Opción OAH025.1).

Capacidad

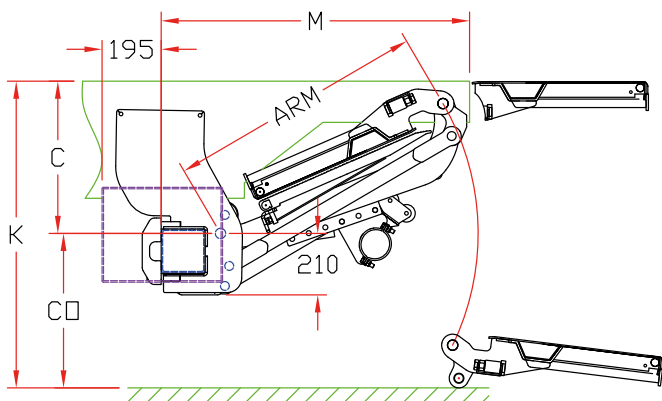
CAP	CG	LM
1000 kg	600 mm	6 kNm
1500 kg	600 mm	9 kNm

Pesos [ver pág. 15]

ALU / ALU		ACERO / ALU	
1250mm	358 kg	1250mm	395 kg
1450 mm	368 kg	1450 mm	415 kg

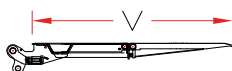
Peso incluye paragolpes CE

Plataforma replegable de capacidad media



Dimensiones de montaje

BRAZO		880	980
K máx.		1385	1510
K mín. cargado		1010	1105
C máx.		745	860
C mín.		450	450
CO máx.		640	650
M	a C máx.	870	905
M	a C mín.	1120	1230
V máx.		1250	1450



Especificaciones Técnicas

Bastidor	150 x 150 mm
Cilindros	1 cilindro de elevación + 2 estabilizadores fijos
Tipo de recorrido [ver pág. 8-9]	Plato en cuña. Recorrido horizontal + inclinación automática a nivel del suelo
Material del plato	Acero/ Alu o Alu / Alu
Largos estándar de plato	(1150) - 1250 - 1450 mm
Anchos estándar de plato	2000 - 2200 mm Otros anchos bajo pedido (Opción OAP603)
Longitudes de brazo	880 - 980 mm
Centro de brazo	500 mm
Montaje	<ul style="list-style-type: none"> • Con perfil para el piso (Opción OAM003) • Adaptada para piso aislante (Opción S409)
Mando estándar [ver pág. 11]	OAE030.BT
Acabado estándar del bastidor	Protección PLUS [OAT102]