



→ Plataforma vertical para vehículos industriales ligeros

## DH-LM.10 • 500 - 1000 kg



La DH-LM.10 de **4 cilindros** es la plataforma DHOLLANDIA **más** vendida en la gama de capacidades ligeras. Gracias a su superior estabilidad y su rendimiento en comparación con su competidora de 2 cilindros, y su precio competitivo, ofrece una **excelente relación calidad-precio**.

El DH-LM.10 es ideal para cualquier trabajo de transporte y distribución de hasta 1000 kg de capacidad útil. Está disponible con placas de montaje atornilladas, para adaptarse a los chasis más comunes, o con placas de montaje rápido (en función del tipo de chasis, distancia entre ejes y voladizo). Se puede instalar en la mayoría de furgonetas comerciales y camiones ligeros de hasta 7.5T, así como en remolques o semi-remolques.

### Capacidad

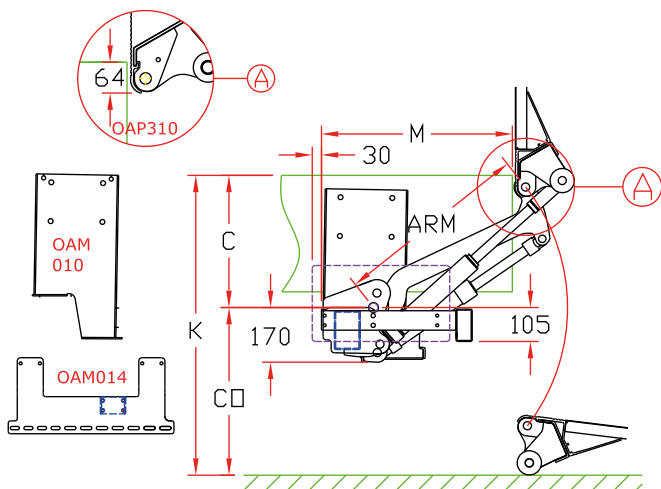
CAP	CG	LM
500 kg	600 mm	3 kNm
750 kg	750 mm	5.6 kNm
1000 kg	750 mm	7.5 kNm

### Pesos [ver pág. 15]

Plato ALU	
1250 mm	205 kg
1450 mm	213 kg
1600 mm	219 kg
1800 mm	229 kg

Peso incluye paragolpe CE

# La más vendida: estabilidad y rendimiento superior



## Dimensiones de montaje

BRAZO		650	750	850 (*)
K máx.		1080	1220	1370
C máx.		530	610	690
C mín.		250	300	350
CO máx.		550	610	680
M	a C máx.	510	570	660
M	a C mín.	740	715	910

(\*) 850 brazo opcional. Preferiblemente use la DH-LM15. Consulte con DHOLLANDIA para la mejor solución

## Especificaciones Técnicas



Bastidor	120 x 120 mm
Cilindros	2 cilindros de elevación + 2 cilindros de inclinación
Tipo de recorrido [ver pág. 8-9]	Plato en cuña. Recorrido horizontal + inclinación automática a nivel del suelo
Material del plato	Alu o acero (acero = 1000 kg sólo)
Distancia a restar del plato al cerrar	-64 mm
Largos estándar de plato	Acero: 1250-1500 mm (máx. 1500) Alu: 1250-1450-1600-1800 mm (máx. 2000)
Anchos estándar de plato	Acero 2350-2480-2500-2520-2550 mm Alu: Hasta 2550 en intervalos de 5 mm
Longitudes de brazo	600 - 650 - 750 mm
Centros de brazo	510 - 660 - 1200 mm
Mando estándar [ver pág. 11]	OAE039.BP
Acabado estándar del bastidor	Protección PLUS [OAT102] o acabado de zinc por inmersión en caliente [OAT104]