



**CESTA AÉREA AISLADA
46KV A 69KV- "categoria C"**

FINAME

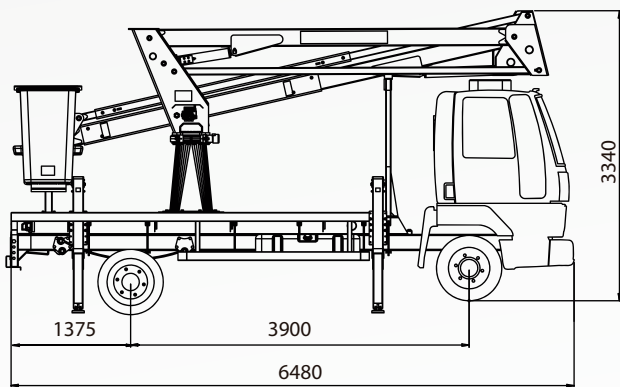
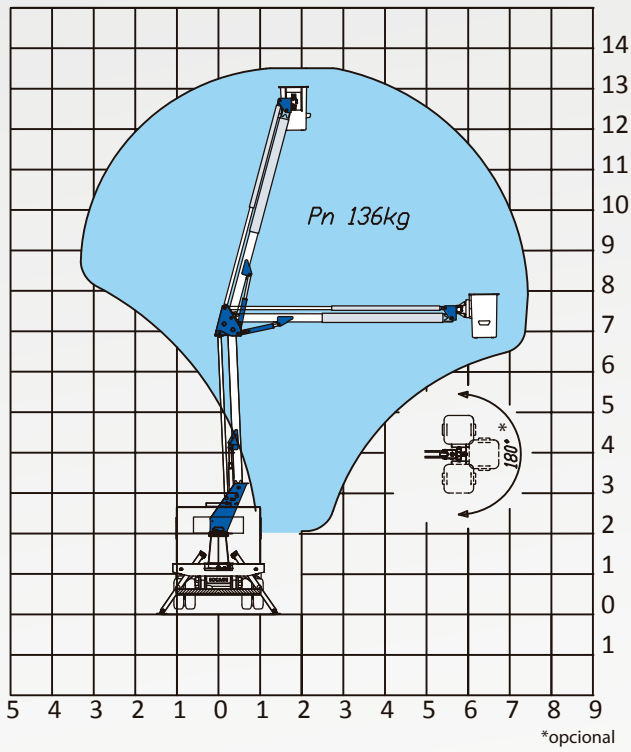


BNDDES

forSte **13,5Ai**

Con más de 30 años de experiencia en el montaje de plataforma aéreas sobre camión, Socage presenta esta nueva línea para atender otra demanda del mercado que utiliza equipos para trabajos en altura, gracias a plataformas aéreas que cumplen con la Norma Brasileña NBR: 16092 y la norma ANSI A92.2-2015, en el respecto de los estándares internacionales de calidad. De esta forma Brasil se convierte en un centro de exportación de equipos, tanto para el mercado nacional como para el mercado de Latinoamérica.

CARACTERÍSTICAS TÉCNICAS



	13,5m	
	12,0m	fibra de vidrio
	7,2m	90° + 90°*
	136Kg	A
	70x70x110mm	hidráulico

*opcional



VENTAJAS



Barra de nivelación

Sistema de nivelación de la cesta que reduce considerablemente el coste de mantenimiento.



Acceso a la Cesta

Posición baja de la cesta, lo que facilita el acceso y eventuales rescates, garantizando comodidad.



Rotación de la Cesta

Opcional que facilita el trabajo aéreo. La maniobra es una operación que mejora la agilidad del servicio.